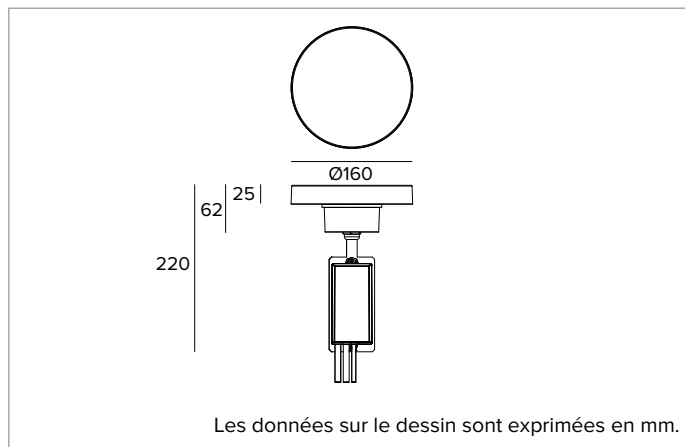


1E4014EL | MRS BO BOLLARD

Borne LED à émission radiale



	2700K	H(m)	D(m)	Emax(lx)		
	Ra80		143°			
	Fixture Power	20W	1	5,90	140	
	Source Flux	2553lm	2	11,81	35	
	Fixture Flux	900lm	3	17,71	16	
TS1587	Imax=88cd/klm	Efficacy	45lm/W	4	23,61	9
		Imax	226cd	5	29,51	6



SOURCE

LED Chip on Board Ra80. Ra90 à la demande.

La classe d'efficacité énergétique du produit : D

Puissance nominale : 17W

Flux nominal : 2553lm

Indice de rendu des couleurs : 80

Rf : 82

Rg : 96

CCT nominale : 2700K

SDCM : 2

Durée utile (L80/B10) : >50000h tq +25°C

CARACTÉRISTIQUES DE L'ÉCLAIRAGE

Réflecteur moulé en aluminium anodisé haute réflexion. Diffuseur en polycarbonate transparent disposé horizontalement pour garantir l'absence d'émissions pour des angles supérieurs à 90° (0 candelas au-dessus de l'axe horizontal).

Émission : 360°

Optique : RÉFLECTEUR

Rendement optique : 35%

Flux appareil : 900lm

Efficacité lumineuse : 45lm/W

Sécurité photobiologique : Conforme au groupe RG1 (Risque faible)

CARACTÉRISTIQUES MÉCANIQUES

Corps en aluminium extrudé avec traitement de cataphorèse et peinture en poudre, finition ferrite. Tête optique en aluminium moulé sous pression anodisé.

Couleur et finition : Ferrite

Dimensions : Ø 160mm

Poids : 1,24Kg

Degré de protection : IP66

Résistance mécanique : IK10

CARACTÉRISTIQUES ÉLECTRIQUES

Alimentation intégrée dans la version électronique ON-OFF. Luminaire conforme à la norme EN 60598-2-22 pour l'alimentation électrique à partir d'un système de secours centralisé CPSS (Central Power Supply System), non intégrés au luminaire - zones à haut risque exclues. La puissance et le flux par défaut sont de 100% en AC et de 100% en DC.

Puissance installée : 20W

Alimentation : 220-240Vac 50/60Hz

Classe d'isolation : CLASSE 2

Type de driver / Contrôle : ON-OFF

Driver inclus : OUI

Classe F : OUI

SAFE FLICKER : PstLM=<1 et SVM=<0,4 (IEC TR 61547-1 et IEC TR 63158), pour garantir une lumière plus confortable et sans danger

Température ambiante : -25°C / +35°C

INSTALLATION

Système de couplage de la tête optique à baïonnette. Trois hauteurs de pied sont disponibles - 371, 771, 971mm. À compléter avec un système d'ancrage en acier inoxydable, disponible en version double avec plaque escamotable ou surface pour installation avec chevilles. Les deux crochets peuvent être combinés avec des supports accessoires pour l'installation dans le béton.

NOTES

Il adopte la solution technique "Waterblock Plus" qui prévoit le revêtement en résine des câbles de branchement ainsi que le revêtement en résine total du driver intégré, ce qui limite au maximum le risque de remontée de l'humidité vers l'appareil. Sur demande, il est également possible de soumettre la tête optique à un traitement de cataphorèse. Version 110-277Vac disponible à la demande.

GARANTIE

5 années.

MISE EN GARDE

Luminaire conçu pour l'élimination/recyclage en fin de vie. Source lumineuse (LED uniquement) remplaçable par un professionnel. Boîtier de commande remplaçable par un professionnel.

En raison de l'évolution technologique des composants électroniques, les données indiquées peuvent subir des mises à jour ; il faut donc demander confirmation à la commande.

Le flux lumineux et la puissance électrique présentent des tolérances de +/-10% par rapport à la valeur indiquée. tq +25°C (CIE 121).

Nous réservons le droit d'apporter des modifications techniques.

Targetti Sankey S.r.l.
Via Pratese, 164
50145 Firenze - Italy
Tel: +39 055 37911
targetti.com
targetti@targetti.com

CCIAA Firenze
Share Capital:
€ 500.000,00
VAT N. (IT):
01537660480
R.E.A: FI-275656

TARGETTI

1E4014EL | MRS BO BOLLARD

Borne LED à émission radiale

Codes relatifs

Borne



Kg	H mm	Couleur	Code
0,8	371		1E4030
1,6	771		1E4031
2	971		1E4032

Poteau en aluminium extrudé avec traitement de cataphorèse et peinture en poudre.

Système de fixation



Code

1E4360

Plaque de fixation cachée.
En acier inox AISI 316 compatible avec des chevilles à insérer dans des trous d'un diamètre de 8mm.
0,3Kg.

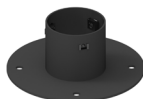


Code

1E4034

Barres de fixation pour la pose dans du béton.
En acier inox AISI 316.
H=144mm.
0,31Kg.
Pour installation MRS BO BOLLARD avec plaque de fixation cachée (1E4360).

Système de fixation



Code

1E4035

Plaque de fixation avec bride.
En acier inox AISI 316 compatible avec des chevilles à insérer dans des trous d'un diamètre de 8,5mm.
0,62Kg.



Code

1E3450

Barres de fixation pour la pose dans du béton.
En acier inox AISI 316.
H=147mm.
0,36Kg.
Pour installation MRS BO BOLLARD avec plaque de fixation à bride (1E4035).

Accessoires

Connecteur



Code

1E2769

Boîtier de connexion linéaire IP68.
5 pôles, de section max 1,5mm².
Diamètre du câble de 7 à 12mm.



Code

1E2494

Boîtier de connexion multiple IP68.
1 IN - 3 OUT 4 pôles, de section max 2,5mm².
Diamètre du câble de 6 à 12mm.

En raison de l'évolution technologique des composants électroniques, les données indiquées peuvent subir des mises à jour ; il faut donc demander confirmation à la commande.

Le flux lumineux et la puissance électrique présentent des tolérances de +/-10% par rapport à la valeur indiquée. tq +25°C (CIE 121).

Nous réservons le droit d'apporter des modifications techniques.

Targetti Sankey S.r.l.
Via Pratese, 164
50145 Firenze - Italy
Tel: +39 055 37911
targetti.com
targetti@targetti.com

CCIAA Firenze
Share Capital:
€ 500.000,00
VAT N. (IT):
01537660480
R.E.A: FI-275656

TARGETTI

1E4014EL | MRS BO BOLLARD

Borne LED à émission radiale

Outil



Code

1E3305

Clé de serrage pour le jeu de connecteurs.

Parasurtenseur



Code

A013B

Parasurtenseur compatible avec les luminaires de CLASSE II et les drivers électroniques.

Tension de fonctionnement 220-240Vac.

SPD type 2+3.

Tension maximale de décharge 10kV.

CLASSE II

IP67

En raison de l'évolution technologique des composants électroniques, les données indiquées peuvent subir des mises à jour ; il faut donc demander confirmation à la commande.

Le flux lumineux et la puissance électrique présentent des tolérances de +/-10% par rapport à la valeur indiquée. tq +25°C (CIE 121).

Nous réservons le droit d'apporter des modifications techniques.

Targetti Sankey S.r.l.
Via Pratese, 164
50145 Firenze - Italy
Tel: +39 055 37911
targetti.com
targetti@targetti.com

CCIAA Firenze
Share Capital:
€ 500.000,00
VAT N. (IT):
01537660480
R.E.A: FI-275656

TARGETTI